

### Instalacje



SIECI GAZOWE



SIECI WODOCIĄGOWE



SIECI KANALIZACYJNE



SIECI CIEPŁOWNICZE



DROGOWNICTWO

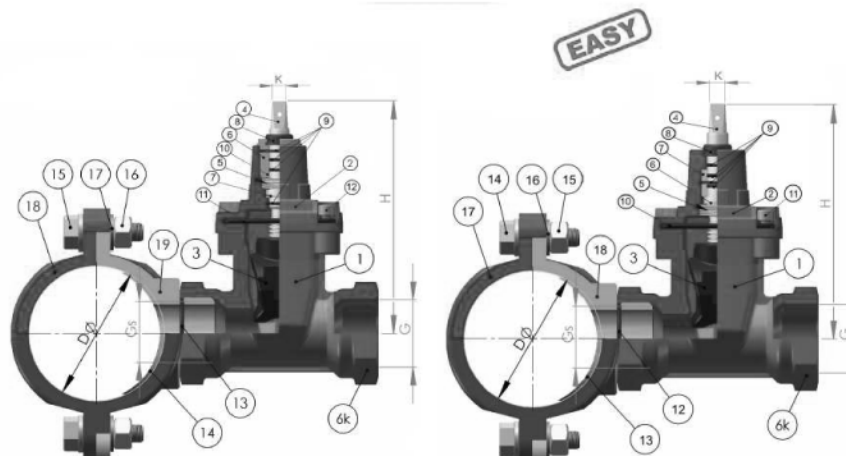
SKŁADY „KROPELEK”

SKŁADY „PECEFAL”

SKŁADY „ŻELIWIARZ”

## 2. 207. I. CENNIK PODSTAWOWY SIECI WODOCIĄGOWE NAWIERTKA NWZ NA AC TYP 1131, 1135 KARTA B

EDYCJA I 2012. STAN NA DZIEŃ 2012.12.01



1. Korpus
2. Pokrywa
3. Klin
4. Trzpień
5. Wkrętka zabezpieczająca
6. Wkrętka wymienna
7. Podkładka ślizgowa
8. Uszczelka kształtowa
9. O-ring NBR

10. Tuleja łożyskująco-  
uszczelniająca
11. O-ring kształtowy
12. Śruba pokrywy
13. O-ring
14. Uszczelka stopy
15. Śruba
16. Nakrętka
17. Podkładka
18. Obejma
19. Stopa

1. Korpus
2. Pokrywa
3. Klin
4. Trzpień
5. Wkrętka zabezpieczająca
6. Podkładka ślizgowa
7. Tulejka
8. Uszczelka kształtowa
9. O-ring NBR

10. O-ring kształtowy
11. Śruba pokrywy
12. O-ring
13. Uszczelka siodłowa
14. Śruba
15. Nakrętka
16. Podkładka
17. Obejma
18. Stopa obejm

Dane techniczne :

D-DN	H	L	I	K	G	Nr katalogowy	Waga [kg]	Wersje
90-225	178	135	22	14	1" / 25	1131/1135-EASY	11,0	PN10 / 16
	178	135	22	14	5/4" / 32	1131/1135-EASY	10,8	PN10 / 16
	178	135	24	14	6/4" / 40	1131/1135-EASY	10,6	PN10 / 16
90-225	228	173	22	14	5/4" / 32	1211/1215-EASY	12,0	PN10 / 16
	228	173	24	14	6/4" / 40	1211/1215-EASY	12,3	PN10 / 16
	228	173	24	14	2" / 50	1211/1215-EASY	12,6	PN10 / 16

### INFORMACJE TECHNICZNE ORAZ WYCENY INWESTYCYJNE U NASZYCH DORADCÓW

TAŚMY I FOLIE  
BUDOWLANE

TAŚMY I FOLIE  
OPAKOWANIOWE

MATERIAŁY IZOLUJĄCE  
I USZCZELNIAJĄCE

SYSTEMY DOCIEPLEŃ  
BUDYNKÓW

BEZPIECZEŃSTWO  
I HIGIENA PRACY

## Chemia

Kropelek:

kontakt bezpośredni: +48 505 657 795

magazyn dla dostaw 1145IW: ul. Handlowa 2, 41-807 Zabrze  
sklad.kropelek.zabrze@orangeseven.pl

Pecefal:

kontakt bezpośredni: +48 505 657 795

magazyn dla dostaw 1145IK: ul. Handlowa 2, 41-807 Zabrze  
sklad.pecefal.zabrze@orangeseven.pl

Żeliwiarz:

kontakt bezpośredni: +48 505 657 795

magazyn dla dostaw 1115ID: ul. Cegielnia Murcki 5, 40-749 Katowice  
sklad.zeliwiarz.katowice@orangeseven.pl

Adres do korespondencji i fakturowania: Orange Seven, ul. Opolskiego 1/21, 41-500 Chorzów

Instalacje:  
kontakt bezpośredni: +48 605 227 040

magazyn dla dostaw 110I: ul. Kościuszki 227, 40-600 Katowice  
magazyn.instalacje.katowice@orangeseven.pl

magazyn dla dostaw 210I: ul. Zakłiki z Mysłnik 16, 30-198 Kraków  
magazyn.instalacje.krakow@orangeseven.pl

Chemia:  
kontakt bezpośredni: +48 605 227 040

magazyn dla dostaw 110C: ul. Śląska 88, 40-742 Katowice  
magazyn.chemia.katowice@orangeseven.pl